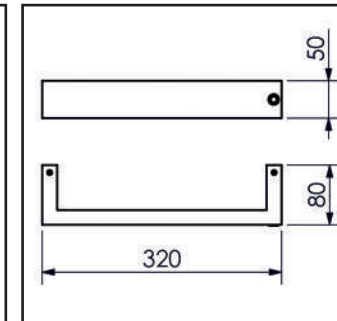


20.TJ02.IP
VERTICAL ROSTO



20.TJ01.IP
HORIZONTAL ROSTO

DESENHOS TÉCNICOS