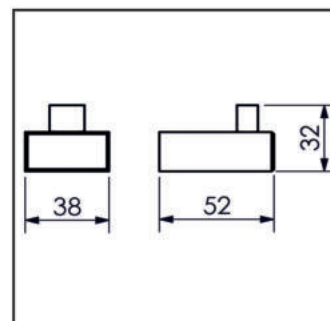
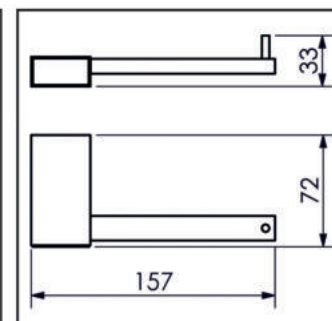


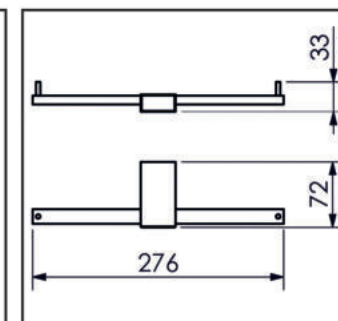
# DESENHOS TÉCNICOS



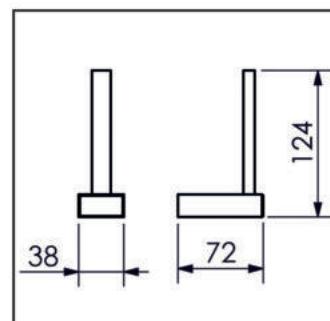
05.OG00.CR  
CABIDE



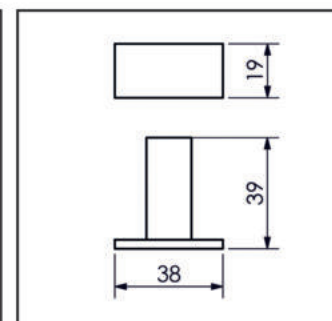
01.OG01.CR  
PAPELEIRA



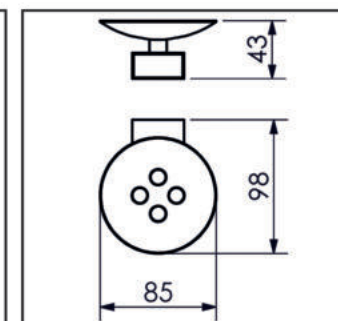
03.OG00.CR  
PAPELEIRA DUPLA



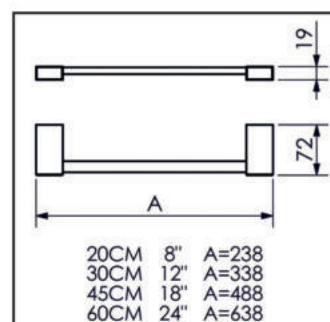
02.OG00.CR  
PAPELEIRA RESERVA



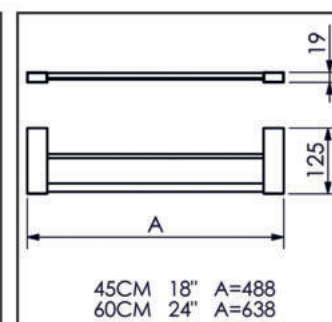
05.OG.05.CR  
PORTA ROUPÃO



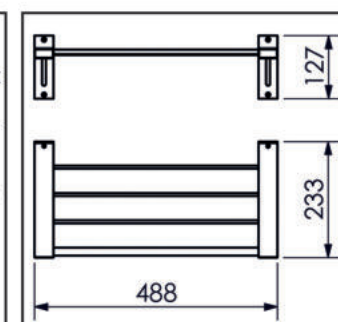
BOX/LAVABO  
SABONETEIRA



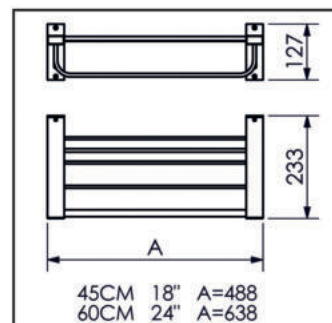
20/30/45/60  
TOALHEIRO



45/60  
TOALHEIRO DUPLO



13.OG07.CR  
T. RACK MÃO F. 45CM



45/60

T. RACK MÃO F. COM ALÇA

# DESENHOS TÉCNICOS