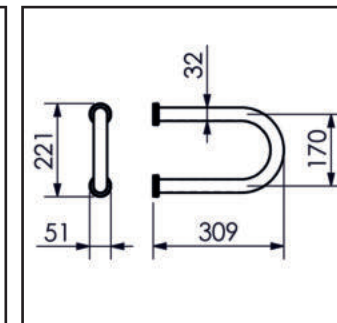


40/60/70/80
BARRA DE APOIO RETA



49.SN03.IP
BARRA DE APOIO LATERAL

DESENHOS TÉCNICOS