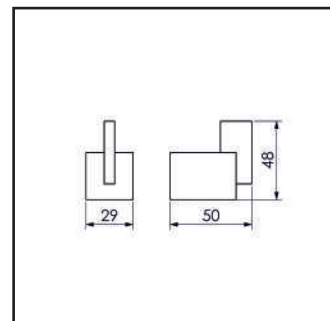
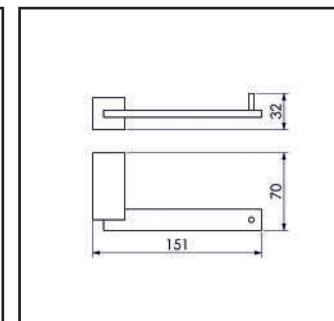


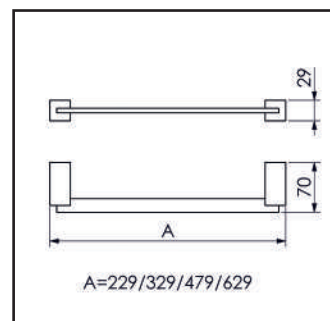
# DESENHOS TÉCNICOS



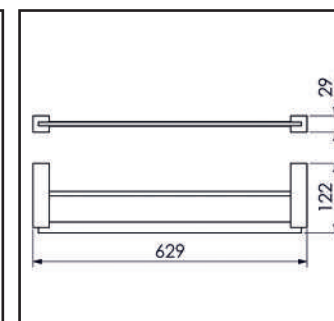
**05.SQ00.CR**  
CABIDE



**01.SQ01.CR**  
PAPELEIRA



**20CM 07.SQ01.CR**  
**30CM 07.SQ02.CR**  
**45CM 07.SQ03.CR**  
**45CM 07.SQ04.CR**  
TOALHEIRO



**60CM 09.SQ02.CR**  
TOALHEIRO DUPLO