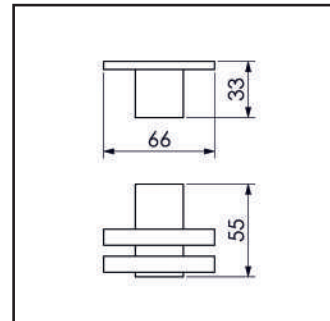
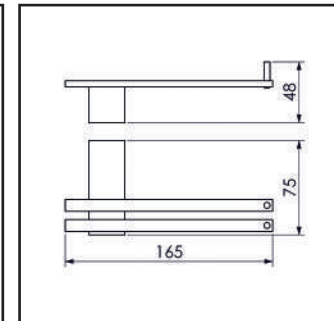


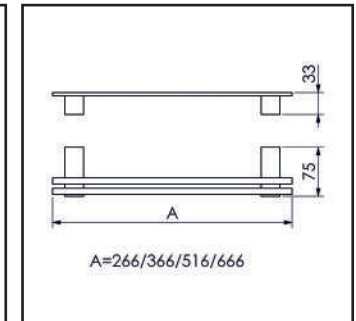
# DESENHOS TÉCNICOS



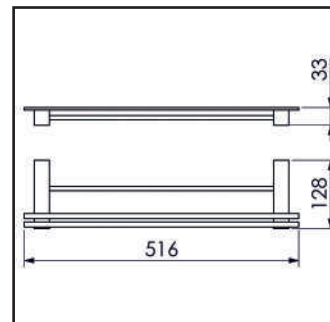
**05.TW00.CR**  
CABIDE



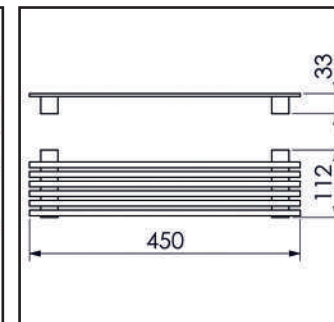
**01.TW01.CR**  
PAPELEIRA



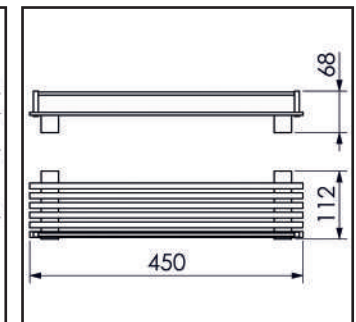
20CM **07.TW01.CR** 30CM **07.TW02.CR**  
45CM **07.TW03.CR** 45CM **07.TW04.CR**  
TOALHEIRO



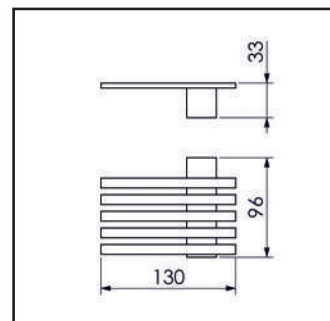
**60CM 09.TW02.CR**  
TOALHEIRO DUPLO



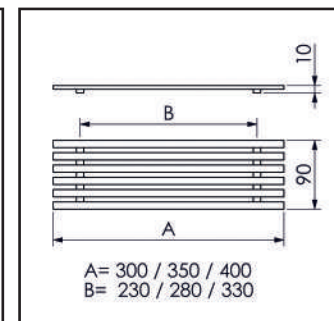
**29.TW00.CR**  
PORTA SHAMPOO



**29.TW01.CR**  
P. SHAMPOO COM GRADE



**21.TW01.CR**  
SABONETEIRA



30CM **23.TW01.CR** 35CM **23.TW02.CR**  
40CM **23.TW03.CR**  
SABONETEIRA DE SOBREPOR